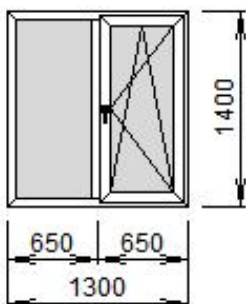


ООО "ВалВикС", ИНН 4345355322
 610014, г.Киров, ул.Щорса 95, оф.417
 р/с 40702810800150147689 в ОАО "Вятка-банк"
 к/с 30101810300000000728 БИК 043304728
 Свидетельство серия 43№002478705

Коммерческое предложение

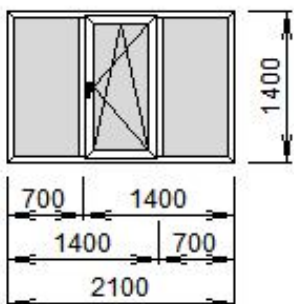


Вид профиля: EXPROF
 Окно
 Рама 58
 Цвет изделия: Белый
 S358.01 бел.
 S358.03 бел.
 S358.02 бел.
 32 мм

Площадь изделия 1,82 кв.м.
 Количество 1, счет№ 97 / 1

ф-ра РОТО, серое уплотнение

Наименование	Площадь	Цена	Количество	Стоимость
Изделие 1 1300 x 1400	1,82 кв.м.	4800 руб	1 шт.	4800 руб

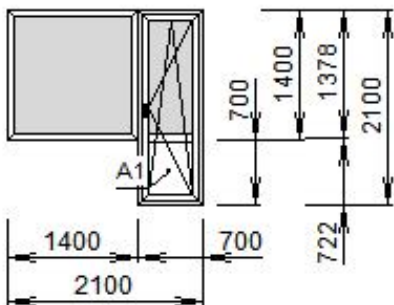


Вид профиля: EXPROF
 Окно
 Рама 58
 Цвет изделия: Белый
 S358.01 бел.
 S358.03 бел.
 S358.02 бел.
 32 мм

Площадь изделия 2,94 кв.м.
 Количество 1, счет№ 97 / 2

ф-ра РОТО, серое уплотнение

Наименование	Площадь	Цена	Количество	Стоимость
Изделие 2 2100 x 1400	2,94 кв.м.	6350 руб	1 шт.	6350 руб



Вид профиля: EXPROF
 Окно
 Рама 58
 Цвет изделия: Белый
 S358.01 бел.
 S358.03 бел.
 S358.02 бел.
 24 мм
 А1 - Сэндвич-панель 24ммбел

Площадь изделия 3,43 кв.м.
 Количество 1, счет№ 97 / 3

ф-ра РОТО, серое уплотнение

Наименование	Площадь	Цена	Количество	Стоимость
Изделие 3 2100 x 2100	3,43 кв.м.	7050 руб	1 шт.	7050 руб

Всего изделий 3 шт., **Общая площадь 8,19 кв.м.**
 Восемнадцать тысяч двести рублей 0/100

К ОПЛАТЕ

18200 руб

Стоимость действительна 3 дня.